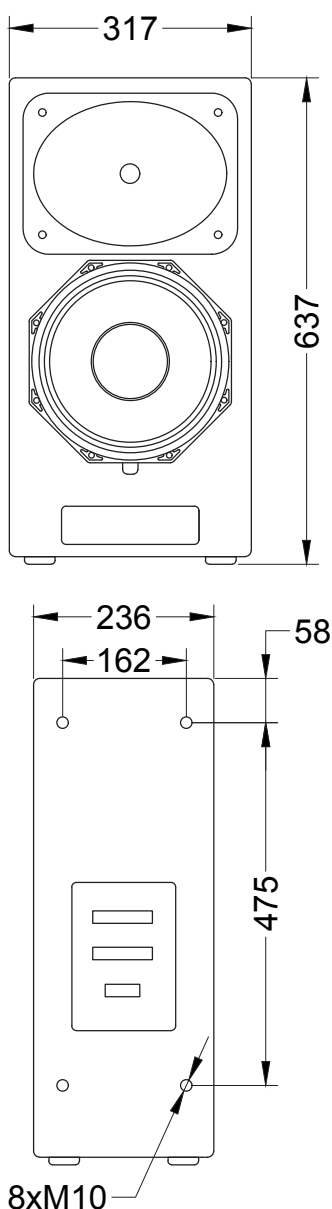


SCR-210A

ЗАЭКРАННАЯ СИСТЕМА КИНОТЕАТРА

SCR-210A – мощная заэкранная система для небольших кинотеатров, стремящихся предоставлять ощущения на равне с большими залами. Система легко устанавливается с помощью точек крепления M10.

Для малых залов – до 12м в длину.



Основные особенности:

- 450Вт номинальная мощность
- 10" НЧ динамик с 3" звуковой катушкой
- 1" ВЧ драйвер с 1,75" звуковой катушкой
- 129,5 дБ макс звуковое давление

Частотный диапазон (-10дБ)	50 – 20000 Гц
Угол раскрыва ГхВ	80° x 60°
Макс. звуковое давление (пик)	129,5 дБ (расчитано)
НЧ динамик	10"
ВЧ драйвер	1"
Полнодиапазонный режим	
Чувствительность (1Вт/1м)	97 дБ
Импеданс	8 Ом
Номинальная мощность (1)	450 Вт
Програмная мощность	900 Вт
Пиковая мощность	1800 Вт
Частота раздела встроенного кроссовера	1500 Гц
Рекомендуемые настройки процессора полнодиапазонного режима	
	ФВЧ 45 Гц BW 24дБ/окт
Рекомендуемый процессор	MAG Audio MP 36
Режим би-амп	
Чувствительность (1Вт/1м)	97 дБ НЧ / 108 дБ ВЧ
Импеданс	8 Ом НЧ / 8 Ом ВЧ
Номинальная мощность (1)	400 Вт НЧ / 50 Вт ВЧ
Програмная мощность	800 Вт НЧ / 100 Вт ВЧ
Пиковая мощность	1600 Вт НЧ / 200 Вт ВЧ
Подключение и механические данные	
Разъемы подключения	Полнодиапазонная / би-амп клеммная колодка
Размеры (ШхВхГ)	317x637x236 мм
Масса нетто	13 кг
Масса брутто	16 кг
Материалы корпуса	Фанера, МДФ, износостойкая краска
Цвет	Черный